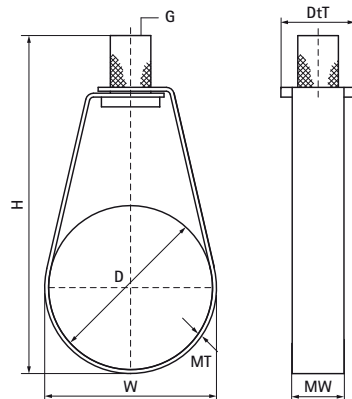


## Walraven Colliers poire TA41 pour sprinkler

(B1215)

pour tubes sprinklers



### Caractéristiques

- collier d'une pièce
- pour la fixation de canalisations sprinklers
- avec écrou moleté pour fixation sur goujon ou tige filetée
- matière : acier
- traitement de surface : galvanisation sendzimir pour le collier, galvanisation électrolytique pour l'écrou
- certification FM - n° certificat 3024336
- agréé UL - n° certificat VFXT.EX9140



Numéro du produit	DN	Diamètre du tuyau Impérial	Filet de raccordement	Matériau Largeur	Epaisseur du matériau	Hauteur totale	Largeur totale	Profondeur totale	Agréments	Charge maximale autorisée Faz
Code article	D	D	G	MW	MT	H	W	DtT		Fa,z
Unité	"	"		mm	mm	mm	mm	mm		N
4535021	DN 15	1/2	M10	16	1,00	87	27	23	FM, UL, ITB (KOT), EPD	1 500
4535027	DN 20	3/4	M10	16	1,00	85	30	23	FM, UL, ITB (KOT), EPD	1 500
4535034	DN 25	1	M10	16	1,00	91	36	23	FM, UL, ITB (KOT), EPD	1 500
4535042	DN 32	1 1/4	M10	16	1,00	100	45	23	FM, UL, ITB (KOT), EPD	1 500
4535048	DN 40	1 1/2	M10	16	1,00	102	51	23	FM, UL, ITB (KOT), EPD	1 500
4535060	DN 50	2	M10	16	1,00	118	64	23	FM, UL, ITB (KOT), EPD	1 500
4535076	DN 65	2 1/2	M10	22	2,00	133	79	22	FM, UL, ITB (KOT), EPD	4 500
4535089	DN 80	3	M10	22	2,00	147	95	22	FM, UL, ITB (KOT), EPD	4 500
4535114	DN 100	4	M10	22	2,00	180	120	22	FM, UL, ITB (KOT), EPD	4 500
4535140	DN 125	5	M12	27	3,00	213	150	35	FM, UL, ITB (KOT)	5 200
4535168	DN 150	6	M12	27	3,00	244	177	35	FM, UL, ITB (KOT)	5 200
4535219	DN 200	8	M12	27	3,00	314	228	35	FM, UL, ITB (KOT)	5 200