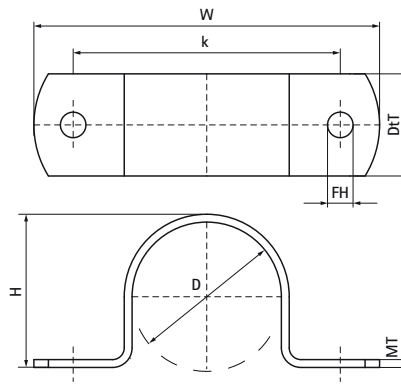


## Walraven Colliers oméga

(B1505)

pour tubes métalliques



### Caractéristiques

- collier type oméga d'une pièce
- matière : acier
- traitement de surface : galvanisation à chaud

## EPD

Numéro du produit	Diamètre du tuyau Impérial	Trou de fixation	Fente de fixation	Distance de cœur à cœur	Epaisseur du matériau	Hauteur totale	Largeur totale	Profondeur totale
Code article	D	FH	FS	k	MT	H	W	DT
Unité	"	mm	mm	mm	mm	mm	mm	mm
4608027	¾	9		57,5	2,50	30	88	25
4608033	1	9		63,5	2,50	36	94	25
4608042	1¼	9		72,5	2,50	45	103	25
4608048	1½	9		78,5	2,50	51	109	25
4608060	2	9		90	2,50	63	120	25
4608077	2½	9		107	2,50	80	137	25
4608089	3	9		119	2,50	89	149	25
4608110		11		146	4,00	114	176	30
4608114	4	11		150	4,00	118	180	30
4608125		11		161	4,00	129	191	30
4608140	5	11		176	4,00	144	206	30
4608160	6	11		196	4,00	160	226	30
4608168	6	11		208	4,00	172	238	40
4608200			15x10,5	260	4,00	205	290	40
4608225	8		15x10,5	285	5,00	230	315	40
4608250			15x10,5	310	5,00	255	340	40
4608315	12		15x10,5	375	5,00	320	375	40