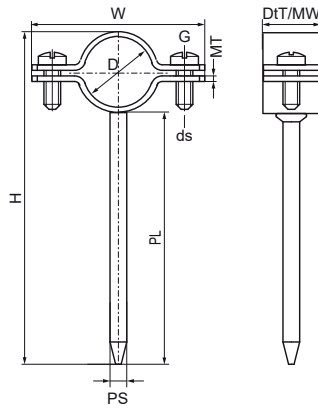


Colliers à clous de Walraven

(B2505)



Caractéristiques

- collier en deux parties à pointe
- collier avec système de fermeture rapide
- matière : acier
- traitement de surface : galvanisation électrolytique

EPD

Numéro du produit	DN	Diamètre du tuyau Impérial	Taille de la broche	Longueur de la broche	Hauteur totale	Largeur totale	Profondeur totale	Matériau Largeur	Epaisseur du matériau	Taille de la vis
<i>Code article</i>	<i>D</i>	<i>D</i>	<i>PS</i>	<i>PL</i>	<i>H</i>	<i>W</i>	<i>DtT</i>	<i>MW</i>	<i>MT</i>	<i>ds</i>
<i>Unité</i>		"	mm	mm	mm	mm	mm	mm	mm	
3861033	DN 25	1	5	80	121	66	20	20	1,50	M5