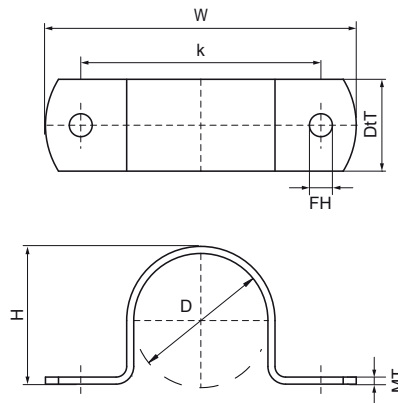


## Walraven Pipe Saddle (hdg)

(B3010)

pour tubes métalliques



### Caractéristiques

- collier type oméga d'une pièce
- matière : acier
- traitement de surface : galvanisation à chaud

## EPD

Numéro du produit	Diamètre du tuyau Impérial	Trou de fixation	Distance de cœur à cœur	Epaisseur du matériau	Hauteur totale	Largeur totale	Profondeur totale	Charge maximale autorisée Faz
Code article	D	FH	k	MT	H	W	DT	F <sub>0,z</sub>
Unité	"	mm	mm	mm	mm	mm	mm	N
4601033	1	9	62	2,00	34	84	20	3 500