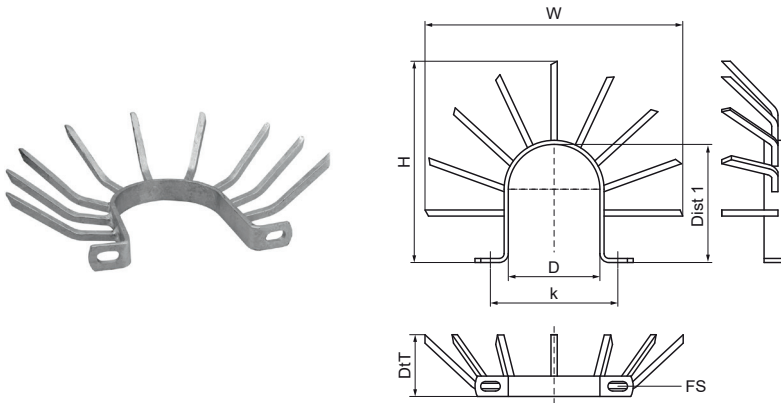


Walraven Collier anti-escalade

(B4020)

pour tubes de descente d'eau pluviale



Caractéristiques

- colliers montés par deux autour du tube (un collier avec les griffes vers le haut et l'autre avec les griffes vers le bas)
- matière : acier
- traitement de surface : galvanisation à chaud

Numéro du produit	Distance de cœur à cœur	Fente de fixation	Hauteur totale	Largeur totale	Profondeur totale
Code article	<i>k</i>	<i>FS</i>	<i>H</i>	<i>W</i>	<i>DtT</i>
Unité	<i>mm</i>	<i>mm</i>	<i>mm</i>	<i>mm</i>	<i>mm</i>
4191810	155	20x11	250	250	62