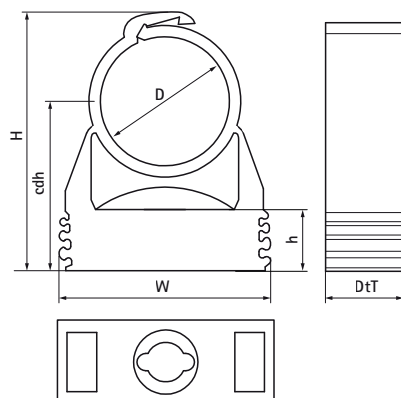


## Walraven starQuick® Colliers blancs

(C0510)

pour fixer les tubes et les installations électriques aux murs, sols et plafonds



### Caractéristiques

- collier d'une pièce
- par une simple pression du tube, le collier se ferme de lui-même
- pour utilisation intérieure et extérieure, résiste aux agressions chimiques (piscines, industries, etc...)
- les colliers s'emboîtent grâce aux rainures sur les côtés (jusqu'au diamètre 32 mm inclus, type SQ28)
- matière : PA6 (polyamide) modifié blanc (RAL 9003)
- résistant aux UV, au vieillissement, à l'huile et à l'essence
- pas de corrosion, recyclable, sans halogène
- température d'utilisation : de -40°C à +90°C ; température de montage jusqu'à +130°C



Numéro du produit	Trou de fixation	Hauteur totale	Largeur totale	Profondeur totale	Colliers Distance centrale Hauteur	Hauteur	Filet de raccordement	Charge maximale autorisée Faz	Charge de rupture Fbz
Code article	FH	H	W	DtT	cdh	h	G	F <sub>a,z</sub>	F <sub>b,z</sub>
Unité	mm	mm	mm	mm	mm	mm		N	N
0855012	8	36	29	17	25	10,6	Aucun	180	550
0855015	8	36	29	17	25	10,6	Aucun	200	600
0855018	8	40	29	17	27	10,6	Aucun	230	700
0855022	8	43	29	17	28	10,6	Aucun	270	800
0855028	8	50	40	18	32	10,6	Aucun	280	850
0855031	8	55	40	17	36	10,6	Aucun	300	900
0855035	8	59	43	17	37	10,6	Aucun	330	1 000
0855038	8	68	47	17	44	10,6	Aucun	330	1 100
0855042	8	70	52	17	44	12,1	Aucun	330	1 200
0855054	8	82	63	17	50	12,1	Aucun	330	1 400