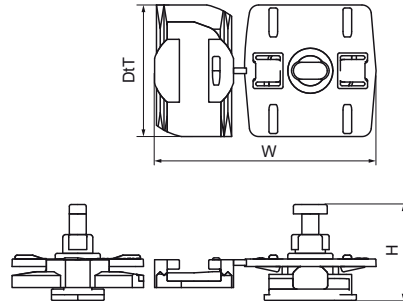


Walraven starQuick® Adaptateur rail universel

(C0557)

pour colliers starQuick®



Caractéristiques

- pour la fixation des colliers starQuick® de Walraven sur RapidRail® ou RapidStrut® de Walraven
- pour ajouter un réseau de tuyaux rapidement et simplement à une installation existante
- convient pour les colliers Walraven starQuick® de dimensions 10 à 51mm
- conçu pour le rail 27x18, 30x15, 30x20, 30x30, 30x45, 38x40mm et le rail strut
- matière : PA6 (polyamide) modifié gris (RAL 7035)
- résistant aux UV, au vieillissement, à l'huile et à l'essence
- pas de corrosion, recyclable, sans halogène
- température d'utilisation : de -40°C à +90°C ; température de montage jusqu'à +130°C

| Numéro du produit | Hauteur totale | Largeur totale | Profondeur totale |
|-------------------|----------------|----------------|-------------------|
| Code article | H | W | DtT |
| Unité | mm | mm | mm |
| 0854332 | 26 | 58 | 35 |