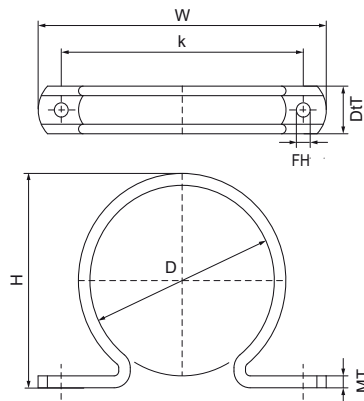


## Selle Walraven PVC

(C3505)

pour tubes plastiques



### Caractéristiques

- collier type oméga d'une pièce
- grâce à sa forme, le tube n'a aucun contact avec le mur ou le plafond
- matière : PVC (polyvinylchloride) dur gris ou blanc
- résiste aux UV

Numéro du produit	Trou de fixation	Distance de cœur à cœur	Epaisseur du matériau	Hauteur totale	Largeur totale	Profondeur totale	Charge maximale autorisée Faz
Code article	FH	k	MT	H	W	DT	Fa,z
Unité	mm	mm	mm	mm	mm	mm	N
1800075	6	78	4,50	88	98	20	300