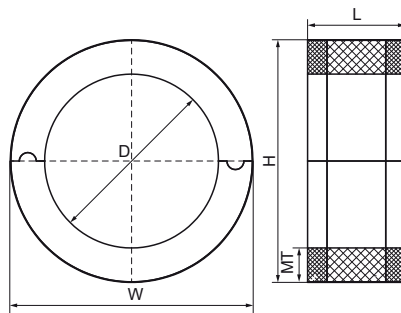


## Walraven BISOFIX® E25

(D0326)

pour tubes isolés



### Caractéristiques

- peut être combiné avec un isolant en mousse élastomère
- étanche à la vapeur, peut être collé à l'isolant du tube
- ne contient pas d'halogènes, de formaldéhyde ni de cadmium
- réactivité au feu classe B2
- densité de la coquille PIR pour  $D < 80\text{mm}$  =  $80\text{kg/m}^3$
- densité de la coquille PIR pour  $D > 80\text{mm}$  =  $120\text{kg/m}^3$
- supporte des températures allant de  $-45^\circ\text{C}$  à  $+105^\circ\text{C}$



Numéro du produit	DN	Hauteur totale	Largeur totale	Longueur totale	Epaisseur du matériau	Charge maximale autorisée Faz
<i>Code article</i>	<i>D</i>	<i>H</i>	<i>W</i>	<i>L</i>	<i>MT</i>	<i>Fa,z</i>
<i>Unité</i>		<i>mm</i>	<i>mm</i>	<i>mm</i>	<i>mm</i>	<i>N</i>
1250000015		66	66	50	25,30	100
1250000018	DN 10	69	69	50	25,30	100