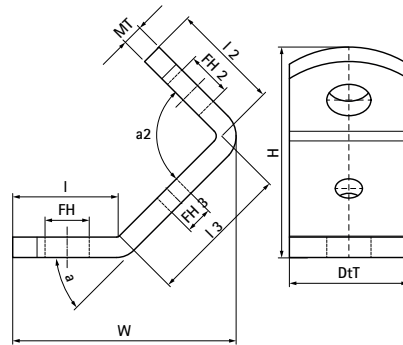


## Walraven Support pour tige filetée

(E0560)

pour les traverses diagonales à 45 degrés



### Caractéristiques

- pour la consolidation des montages de rails à l'aide de tiges filetées
- permet également d'étayer les consoles
- matière : acier 1.0332
- traitement de surface : galvanisation électrolytique
- Charge maximale autorisée (Fa,z) sous un angle de 45°.

Numéro du produit	Longueur 1	Longueur 2	Longueur 3	Epaisseur du matériau	Trou de fixation	Trou de fixation 2	Trou de fixation 3	Angle	Angle 2	Hauteur totale	Largeur totale	Profondeur totale	Charge maximale autorisée Faz
Code article	I	I 2	I 3	MT	FH	FH 2	FH 3	$\alpha$	$\alpha 2$	H	W	DtT	Fa,z
Unité	mm	mm	mm	mm	mm	mm	mm	°	°	mm	mm	mm	N
6698013	31	31	42	6,00	13	13	8	45	90	63	74	35	3 000