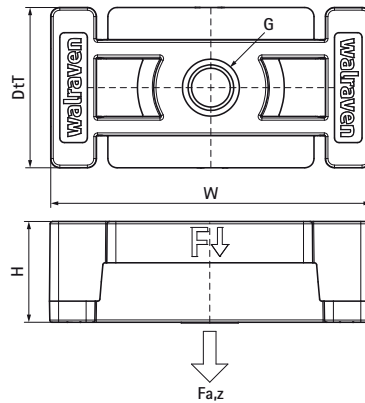
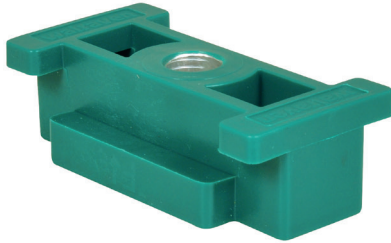


Walraven Bloc coulissant strut (BUP1000)

(E1045)

fixation pour dilatation axiale



Caractéristiques

- élément coulissant permettant l'expansion ou la contraction du tube
- peut être utilisé pour un mouvement sur deux axes perpendiculaires, en combinaison avec une pièce de dilatation sur patin
- compatible avec tous les rails strut, excepté le rail DS5
- convient pour les installations suspendues ou fixées au sol
- peut s'installer dans un espace très réduit
- le coulissement peut être limité ou sécurisé par des rondelles en U fixées dans le rail
- matière : polyamide 6 (PA6) renforcé de fibres de verre (30%) ; écrou de suspension en acier
- coefficient de glissement $\mu = 0,30$
- Walraven BIS UltraProtect® 1000
- convient aux applications en intérieur et en extérieur
- supporte au moins 1 000 heures d'essai au brouillard salin (max. 5 % de rouille rouge) conformément à la norme ISO 9227
- résistance à la température de -30 °C à $+90\text{ °C}$

Numéro du produit	Filet de raccordement	Hauteur totale	Largeur totale	Profondeur totale	Charge maximale autorisée Fa,z
Code article	G	H	W	DtT	Fa,z
Unité		mm	mm	mm	N
6662810	M10	21	70	35	1 550