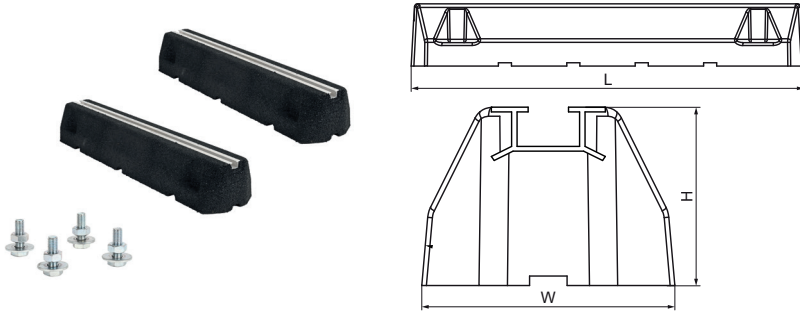


## Walraven Rubberfoot Support System Kit (Aluminium Channel 20x15mm) (E2020)



### Caractéristiques

- Kit assemblé prêt à être installé pour soutenir les petites unités comme les climatiseurs, les pompes à chaleur, etc.
- Le kit contient 2 pieds en caoutchouc, un rail en aluminium et 4 boulons en T M8x40mm.
- ne pénètre pas dans la membrane d'étanchéité (sur les toits en PVC, une couche de séparation doit être installée pour protéger contre la migration des plastifiants - voir la couche de séparation Yeti® Triplex de Walraven BIS)
- matériau : caoutchouc vulcanisé, noir ; rail 20x15mm en aluminium
- La charge  $F_{a,z}$  est la charge admissible ; pour un calcul de charge détaillé, merci de contacter le service technique Walraven.
- Dans les cas où un pied est utilisé dans des applications de toiture, l'installateur est tenu de vérifier la capacité de charge maximale de la toiture avant l'installation.
- $F_{a,z}$  = charge maximale autorisée pour 1 pied

Numéro du produit	Largeur totale	Longueur totale	Hauteur totale
Code article	W	L	H
Unité	mm	mm	mm
BX67677001	135	1 000	190
BX67677401	135	400	190
BX67677601	135	600	190