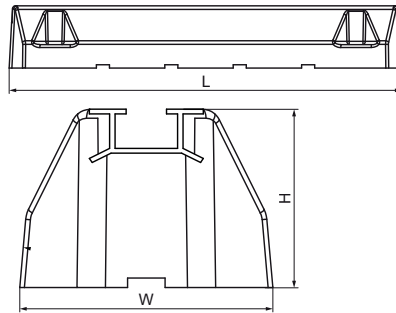


Walraven Rubberfoot Support System (Aluminium Channel 20x15mm)

(E2025)



Caractéristiques

- pour le supportage de tuyauteries, conduits d'aération, chemins de câble et panneaux solaires
- pour le supportage d'installations climatiques
- ne pénètre pas dans la membrane d'étanchéité (sur les toits en PVC, une couche de séparation doit être installée pour protéger contre la migration des plastifiants - voir la couche de séparation Yeti® Triplex de Walraven BIS)
- matériau : caoutchouc vulcanisé, noir ; rail 20x15mm en aluminium
- La charge $F_{a,z}$ est la charge admissible ; pour un calcul de charge détaillé, merci de contacter le service technique Walraven.
- Si un pied est utilisé sur une installation en toiture, l'installateur doit impérativement vérifier au préalable la charge maximale que le toit peut supporter.

Numéro du produit	Largeur totale	Longueur totale	Hauteur totale
Code article	W	L	H
Unité	mm	mm	mm
BX67677000	135	1 000	95
BX67677400	135	400	95
BX67677600	135	600	95