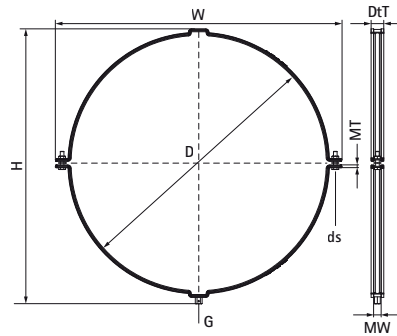


Walraven Aero® Colliers ventilation (M8/M10)

(F0504)

pour conduits d'air



Caractéristiques

- avec système de fermeture rapide
- design breveté
- la bande isogaine est sertie tout autour du collier, elle ne se détache donc pas quand le conduit glisse
- matière : collier en acier
- galvanisation sendzimir
- isogaine en caoutchouc TPE noir



Numéro du produit	Filet de raccordement	Hauteur totale	Largeur totale	Profondeur totale	Matériau Largeur	Epaisseur du matériau	Taille de la vis	Charge maximale autorisée Faz	Agréments
<i>Code article</i>	<i>G</i>	<i>H</i>	<i>W</i>	<i>DtT</i>	<i>MW</i>	<i>MT</i>	<i>ds</i>	<i>Fa,z</i>	
<i>Unité</i>		<i>mm</i>	<i>mm</i>	<i>mm</i>	<i>mm</i>	<i>mm</i>		<i>N</i>	
4115450	M8/M10	498	524	28	25	2,00	M8	1 150	ITB (KOT)
4115500	M8/M10	548	574	28	25	2,00	M8	1 150	ITB (KOT)
4115560	M8/M10	608	634	28	25	2,00	M8	1 150	ITB (KOT)
4115630	M8/M10	679	705	28	25	2,00	M8	1 150	ITB (KOT)