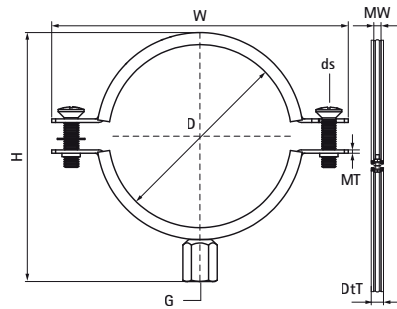


Walraven Colliers ventilation

(F0506)

pour conduits d'air



Caractéristiques

- collier à deux vis
- avec système de fermeture rapide
- matière : acier
- traitement de surface : galvanisation électrolytique
- isolation phonique conforme à la norme DIN 4109
- isogaine en caoutchouc EPDM noir résistant aux vieillissement, isolant contre le bruit



Numéro du produit	Filet de raccordement	Hauteur totale	Largeur totale	Profondeur totale	Matériau Largeur	Epaisseur du matériau	Taille de la vis	Charge maximale autorisée Faz	Agréments
Code article	G	H	W	DtT	MW	MT	ds	Fa,z	
Unité		mm	mm	mm	mm	mm		N	
4103100	M8/M10	129	147	23	20	1,50	M6	500	ITB (KOT)
4103125	M8/M10	154	129	23	20	1,50	M6	500	ITB (KOT)
4103140	M8/M10	169	144	23	20	1,50	M6	500	ITB (KOT)
4103160	M8/M10	189	164	23	20	1,50	M6	500	ITB (KOT)
4103200	M8/M10	229	204	23	20	1,50	M6	500	ITB (KOT)
4103250	M8/M10	279	254	23	20	1,50	M6	500	ITB (KOT)
4103315	M8/M10	344	320	23	20	1,50	M6	500	ITB (KOT)
4103355	M8/M10	384	360	23	20	1,50	M6	500	ITB (KOT)
4103400	M8/M10	429	405	23	20	1,50	M6	500	ITB (KOT)
4103560	M8/M10	591	565	29	25	2,50	M10	1 300	ITB (KOT)