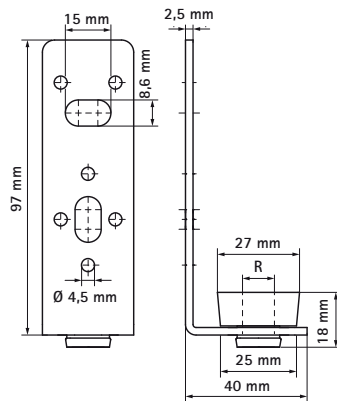


Walraven Éléments de suspension conduits rectangulaires

(F0515)

pour conduits d'air



Caractéristiques

- pour la fixation de conduits d'aération rectangulaires
- avec ouverture de \varnothing 4,5 mm pour la connexion avec des rivets-pop
- parties métalliques en acier 1.0332 ; silentblocs en caoutchouc TPE noir
- traitement de surface : galvanisation électrolytique
- isolation phonique conforme à la norme DIN 4109

Numéro du produit	Hauteur totale	Largeur totale	Profondeur totale	Pour la taille du filetage	Trou de fixation	Fente de fixation	Epaisseur du matériau	Charge maximale autorisée Faz
<i>Code article</i>	<i>H</i>	<i>W</i>	<i>DtT</i>	<i>fts</i>	<i>FH</i>	<i>FS</i>	<i>MT</i>	<i>Fa,z</i>
<i>Unité</i>	<i>mm</i>	<i>mm</i>	<i>mm</i>		<i>mm</i>	<i>mm</i>	<i>mm</i>	<i>N</i>
4125001	100	40	30	M10	4,5	15x8,5	2,50	490