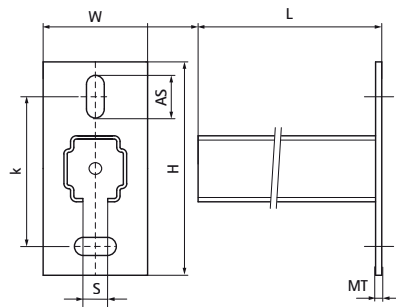


Walraven RapidRail® Cantilever Arm 38x40

(G1008)

fixation au mur, au sol ou au plafond



Caractéristiques

- console constituée d'un segment de rail soudé sur plaque murale
- pour réaliser des montages ajustables et fixer rapidement les installations
- CO₂ soudé
- perforation continue
- ligne de découpe tous les 50 mm
- plaque murale en acier 1.0332 (DD11)
- profilés en acier 1.0038 (S235JR)
- galvanisation électrolytique
- Pour plus d'informations sur la charge maximale autorisée (Faz), veuillez consulter les tableaux de charge ou notre fiche technique en ligne "Technical Details Walraven RapidRail®".



Numéro du produit	Type	Longueur	Hauteur totale	Largeur totale	Longueur totale	Epaisseur du matériau	Fente d'ancrage	Ouverture du profil	Distance de cœur à cœur
<i>Code article</i>		<i>l</i>	<i>H</i>	<i>W</i>	<i>L</i>	<i>MT</i>	<i>AS</i>	<i>S</i>	<i>k</i>
<i>Unité</i>		<i>mm</i>	<i>mm</i>	<i>mm</i>	<i>mm</i>	<i>mm</i>	<i>mm</i>	<i>mm</i>	<i>mm</i>
66036820	38x40	200	130	48	200	5,00	25x11	15	90
66036835	38x40	350	130	48	350	5,00	25x11	15	90
66036850	38x40	500	130	48	500	5,00	25x11	15	90
66036860	38x40	600	130	48	600	5,00	25x11	15	90