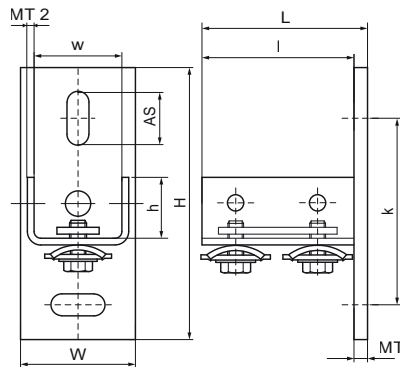


Walraven RapidRail® Supports muraux (ez)

(G1506)

pedestal base for connecting the fixing rails



Caractéristiques

- plaque de base flexible pour connecter le rail de fixation type 38x40 (WM35) avec longueur individuelle
- À utiliser sur mur, sol ou plafond.
- soudé au CO₂
- parties métalliques en acier 1.0332 ; bague(s) de maintien en POM (polyoxyméthylène) vert
- galvanisation électrolytique



Numéro du produit	Pour le type de rail	Hauteur totale	Largeur totale	Longueur totale	Largeur	Hauteur	Longueur	Distance de cœur à cœur	Fente d'ancrage	Trou de fixation	Epaisseur du matériau	Epaisseur du matériau 2
Code article		H	W	L	w	h	l	k	AS	FH	MT	MT 2
Unité		mm	mm	mm	mm	mm	mm	mm	mm	mm	mm	mm
6613235	38x40	133	60	80	45	40	75	93	25x11	9	5,00	2