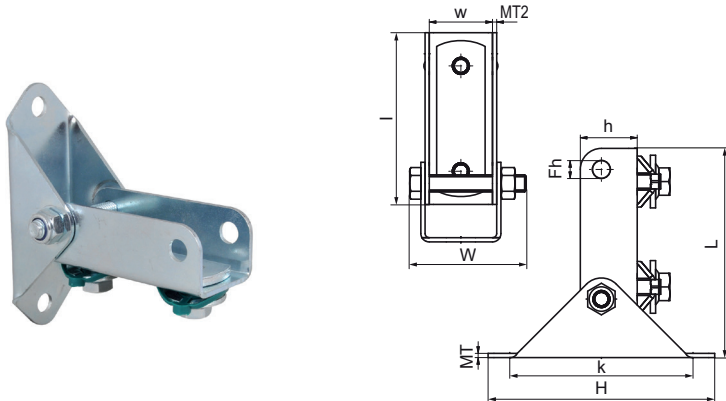


Walraven RapidRail® Renfort de liaison (ez)

(G1510)

pedestal de base réglable pour connecter les rails de fixation



Caractéristiques

- plaque murale avec articulation en U
- Support avec angle flexible pour renforcer les constructions de rails.
- pour la fixation de rail sur des murs inclinés
- matière : acier
- traitement de surface : galvanisation électrolytique

Numéro du produit	Pour le type de rail	Hauteur totale	Largeur totale	Longueur totale	Largeur	Hauteur	Longueur	Distance de cœur à cœur	Trou de fixation	Epaisseur du matériau	Epaisseur du matériau 2
Code article		H	W	L	w	h	l	k	FH	MT	MT2
Unité		mm	mm	mm	mm	mm	mm	mm	mm	mm	mm
6613250	27x18, 30x15, 30x20, 30x30, 30x45, 38x40	107	55,3	99,3	30	27	81,5	87	8,5	2,00	2