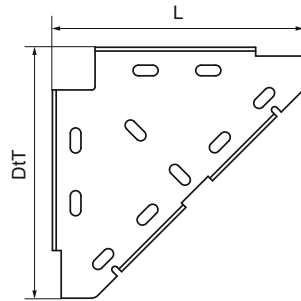
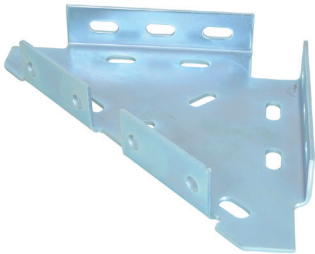


Walraven Équerre de jonction (ez)

(G2015)

pour montages en Walraven RapidRail®



Caractéristiques

- pour le supportage d'éléments
- réalisation d'un support fixé dessus, dessous ou sur le côté pour augmenter la charge admissible
- pour renforcer les assemblages de rail
- conçu pour rail 27x18, 30x15, 30x20, 30x30, 30x45 mm
- matière : acier
- galvanisation électrolytique
- Equerre de jonction de rail pour rail 38x40 : voir pièce n° 65938020 (page H 16 20).

Numéro du produit	Hauteur totale	Largeur totale	Profondeur totale
Code article	H	W	DtT
Unité	mm	mm	mm
6593010	33	200	200