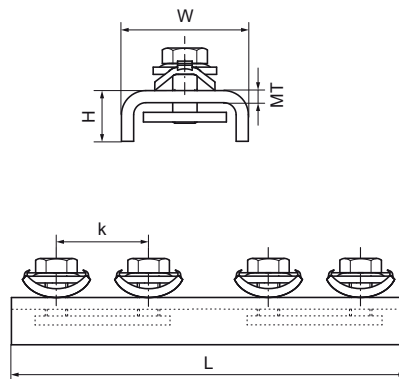
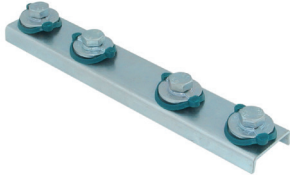


Walraven RapidRail® Éclisse en U avec écrous (ez)

(G3535)

pour montages en Walraven RapidRail®



Caractéristiques

- connecteur RapidRail® avec écrous coulissants pré-assemblés
- pour l'assemblage de deux rails
- conçu pour rail 27x18, 30x15, 30x20, 30x30, 30x45, 38x40
- prêt à l'emploi, pré-monté, maintenu dans le rail même sans serrage
- parties métalliques en acier 1.0332 ; bague(s) de maintien en POM (polyoxyméthylène) vert
- galvanisation électrolytique
- Pour toute information technique détaillée concernant nos produits marqués RAL, merci de vous reporter à la fiche de données produit de notre catalogue.



| Numéro du produit | Pour le type de rail | Hauteur totale | Largeur totale | Longueur totale | Épaisseur du matériau | Trou de fixation | Distance de cœur à cœur | Moment du couple pour l'installation | Charge maximale autorisée Fax |
|---------------------|-----------------------------------|----------------|----------------|-----------------|-----------------------|------------------|-------------------------|--------------------------------------|-------------------------------|
| <i>Code article</i> | | <i>H</i> | <i>W</i> | <i>L</i> | <i>MT</i> | <i>FH</i> | <i>k</i> | <i>T_{inst}</i> | <i>F_{0,x}</i> |
| <i>Unité</i> | | <i>mm</i> | <i>mm</i> | <i>mm</i> | <i>mm</i> | <i>mm</i> | <i>mm</i> | <i>Nm</i> | <i>N</i> |
| 6543001 | 27x18, 30x15, 30x20, 30x30, 38x40 | 22,5 | 34,5 | 200 | 2,00 | 8,5 | 50 | 15 | 1 547 |