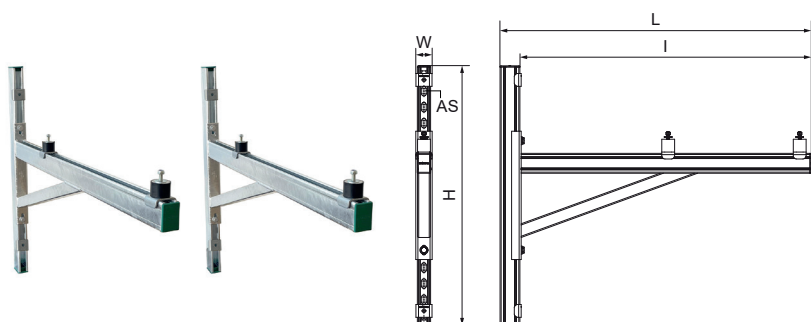


Walraven Kit clim consoles renforcées 62|H + silentblocs + rail strut (gac) (H1925)

fixations pour kit clim



Caractéristiques

- pour l'intérieur et l'extérieur
- kit consoles + rails pour la fixation d'appareils sur murs intérieurs et extérieurs
- spécialement conçu pour les pompes à chaleur standard (pour les modèles de pompe à chaleur avec taraudage femelle, le kit de montage mural Walraven 6901998 doit être commandé séparément – voir les instructions de montage)
- hauteur et distance au mur facilement ajustables
- avec silentblocs anti-vibration Walraven VibraTek® SB-MM
- matière : acier 1.0332
- matière des silentblocs : caoutchouc SBR et acier classe 4.8
- traitement de surface : galvanisation à chaud (EN-ISO 1461)
- L'ensemble se compose de : 2 consoles RapidStrut 62|H avec platine soudée- 2 longueurs de rail mural de 500mm de type RapidStrut 62|H- 4 silentblocs avec visserie pré-assemblée- 6 bouchons de finition
- Charge de sécurité maximale autorisée par ensemble : 1 750 Newton (poids total de l'unité).

Numéro du produit	Type	Longueur	Hauteur totale	Largeur totale	Longueur totale	Epaisseur du matériau	Fente d'ancrage	Distance de cœur à cœur
Code article		<i>l</i>	<i>H</i>	<i>W</i>	<i>L</i>	<i>MT</i>	<i>AS</i>	<i>k</i>
Unité		<i>mm</i>	<i>mm</i>	<i>mm</i>	<i>mm</i>	<i>mm</i>	<i>mm</i>	<i>mm</i>
6901990	62 H + Support	900	808	106	972	3,00	30x11	141