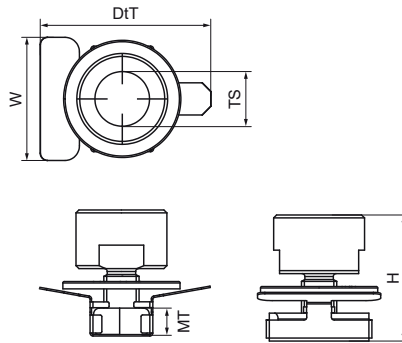


Kit adaptateur collier Walraven Maxx

(H20524)

pour réaliser des montages en rail Maxx



Caractéristiques

- Écrou coulissant breveté avec rondelle et adaptateur fileté intégrés pour fixer les colliers lourds Walraven M16 ou 1/2" aux rails Walraven Maxx charges lourdes
- conseillé en combinaison avec les colliers Walraven charges lourdes HD1501 (M16,1/2")
- matière : écrou coulissant en acier 1.0332; adaptateur en acier 1.0718; rondelle d'appui en acier inoxydable 1.4301
- écrou coulissant : galvanisé à chaud ; la rondelle et l'adaptateur font partie du système Walraven BIS UltraProtect® 1000

Numéro du produit	Pour le type de rail	Taille du filet	Épaisseur du matériau	Moment du couple pour l'installation	Charge maximale autorisée Fax	Charge maximale autorisée Faz	Hauteur totale	Largeur totale	Profondeur totale
Code article		TS	MT	T inst.	Fa,x	Fa,z	H	W	DtT
Unité			mm	Nm	N	N	mm	mm	mm
651867116	80x80, 100x100, 100x120, 100x150	M16	9,00	40	2 100	11 400	43	42	58