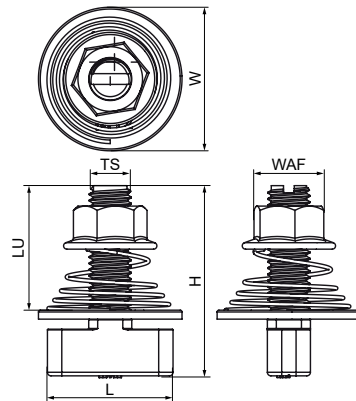


## Walraven Maxx Écrous Hammerfix

(H20526)

fixation sur rail Maxx



### Caractéristiques

- la tête de l'écrou est spécialement conçue pour s'adapter au rail Maxx
- maintiennent l'assemblage en place avant le serrage final
- pré-assemblé et prêt à l'emploi : placez l'écrou dans la perforation, appuyez et tournez à 90°
- empreinte sur le dessus signalant la position de la base de l'écrou
- avec base carrée pour bloquer l'écrou dans la perforation du rail au moment du serrage
- matière : acier classe 8,8 ; ressort en inox (AISI 316)
- traitement de surface : galvanisation à chaud

| Numéro du produit | Pour le type de rail             | Taille du filet | Longueur utilisable | Hauteur totale | Largeur totale | Longueur totale | Écrou de connexion<br>Clé de serrage<br>Largeur (WAF) | Moment du couple pour l'installation | Charge maximale autorisée Faz |
|-------------------|----------------------------------|-----------------|---------------------|----------------|----------------|-----------------|---|--------------------------------------|-------------------------------|
| Code article      |                                  | TS              | LU                  | H              | W              | L               | WAF <sub>cn</sub>                                     | T <sub>inst.</sub>                   | F <sub>a,z</sub>              |
| Unité             |                                  |                 | mm                  | mm             | mm             | mm              | mm  | Nm                                   | N                             |
| 65219214          | 80x80, 100x100, 100x120, 100x150 | M12             | 35                  | 55             | 40             | 40              | 19  | 75                                   | 14 500                        |