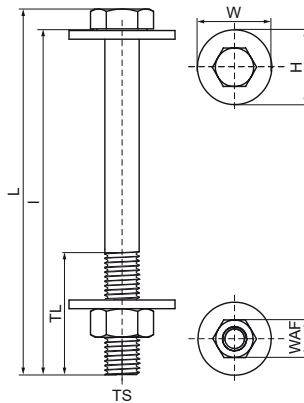


## Walraven Maxx Kit visserie (td)

(H20528)

fixation sur rail Maxx



### Caractéristiques

- pour fixer sur les perforations du rail
- il est fortement recommandé d'utiliser les plaques de verrouillage en U Maxx pour l'assemblage et la fixation d'éléments sur le rail Maxx
- Boulon à tête hexagonale avec 2 rondelles et écrou hexagonal pour raccordement pour rails Maxx
- le boulon est conçu pour convenir parfaitement aux perforations du rail Maxx
- torque maximum : 80Nm
- matière : acier, classe 8.8
- traitement de surface : revêtement de zinc lamellaire
- se compose de : 1 boulon DIN931, 1 écrou hexagonal DIN934, 2 rondelles 37x3mm (M12) ou 50x3mm (M16)

Numéro du produit	Pour le type de rail	Modèle	Hauteur totale	Largeur totale	Longueur totale	Longueur du filet	Taille du filet	Longueur	Largeur des semelles
<i>Code article</i>			<i>H</i>	<i>W</i>	<i>L</i>	<i>TL</i>	<i>TS</i>	<i>l</i>	<i>WAF</i>
<i>Unité</i>			<i>mm</i>	<i>mm</i>	<i>mm</i>	<i>mm</i>		<i>mm</i>	<i>mm</i>
614581213	100x100	Jeu de boulons Maxx 100	37	37	147,5	36	M12	140	19
614581614	100x100	Jeu de boulons Maxx 100	50	50	150	44	M16	140	24
614581212	80x80	Jeu de boulons Maxx 80	37	37	127,5	30	M12	120	19