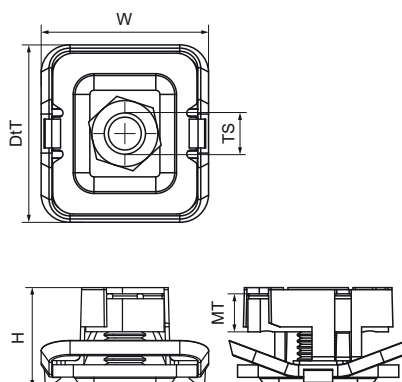
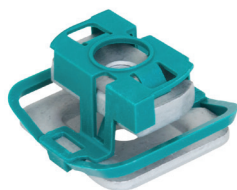


## Walraven RapidStrut® Écrou coulissant G2 (BUP1000)

(H2404)

pour une connexion rapide des colliers et des tiges filetées



### Caractéristiques

- écrou coulissant RapidStrut® avec rondelle et bague de maintien plastique
- prêt à l'emploi, pré-monté, maintenu dans le rail même sans serrage
- parties métalliques en acier 1.0332 ; bague(s) de maintien en POM (polyoxyméthylène) vert
- Walraven BIS UltraProtect® 1000
- convient aux applications en intérieur et en extérieur
- résiste au minimum 1000 heures au brouillard salin (max. 5% de rouille rouge), test réalisé conformément à la norme ISO 9227
- Valeurs testées en combinaison avec le rail Walraven RapidStrut® 41x41x2,5mm, plus de détails peuvent être trouvés sur la fiche technique.
- M10 et M12 sont testés pour la sécurité incendie conformément à la norme EN 1366-1.



Numéro du produit	Pour le type de rail	Taille du filet	Épaisseur du matériau	Moment du couple pour l'installation	Charge maximale autorisée Fax	Charge maximale autorisée Faz	Hauteur totale	Largeur totale	Profondeur totale
Code article		TS	MT	T inst.	Fa,x	Fa,z	H	W	DtT
Unité			mm	Nm	N	N	mm	mm	mm
665185108	41x21, 41x41, 41x51, 41x62, 41x82	M8	6,00	11	1 100	3 120	24,29	43,22	40,8
665185110	41x21, 41x41, 41x51, 41x62, 41x82	M10	8,00	15	1 250	5 000	24,29	43,22	40,8
665185112	41x21, 41x41, 41x51, 41x62, 41x82	M12	9,00	22	2 440	5 000	24,29	43,22	40,8
665185106	41x21, 41x41, 41x51, 41x62, 41x82	M6	5,00	7	950	2 660	24,29	43,22	40,8