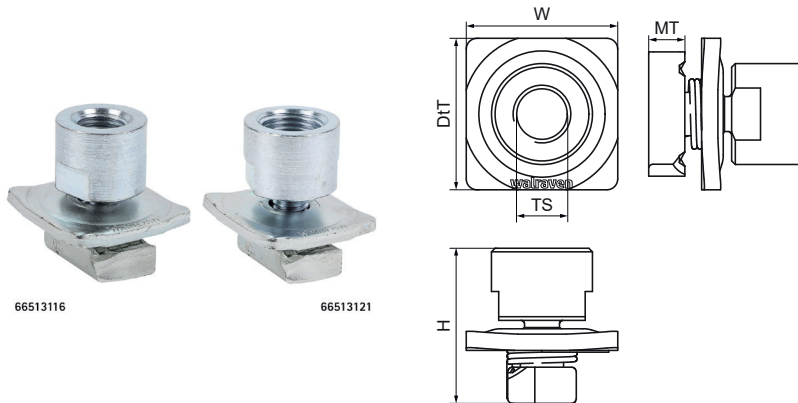


Walraven RapidStrut® Écrous couissants MS avec adaptateur (ez)

(H2412)

pour une connexion rapide des colliers et des tiges filetées



Caractéristiques

- écrou couissant avec adaptateur, rondelle et ressort métallique
- pour connecter les colliers avec écrou M16 ou 1/2" aux rails Walraven RapidStrut®.
- prêt à l'emploi, pré-monté, maintenu dans le rail même sans serrage
- rondelle épaisse pour une fixation très résistante
- produit totalement en métal pour une solidité renforcée
- matière : acier 1.0332 ; matière embase : acier 1.0718 (11SMnPb30)
- traitement de surface : galvanisation électrolytique ISO 2081-Fe/Zn5/A (EN ISO 2081:2008); traitement de surface de l'embase : Fe/Zn8/An/TO (EN-ISO 19598)
- Valeurs testées en combinaison avec le rail RapidStrut® 41x41x2,5mm.

Numéro du produit	Pour le type de rail	Taille du filet	Épaisseur du matériau	Moment du couple pour l'installation	Charge maximale autorisée Fax	Charge maximale autorisée Faz	Hauteur totale	Largeur totale	Profondeur totale
Code article		TS	MT	T inst.	Fa,x	Fa,z	H	W	DtT
Unité			mm	Nm	N	N	mm	mm	mm
66513116	41x21, 41x41, 41x51, 41x62, 41x82	M16	10,00	40	2 790	5 000	43	42	42