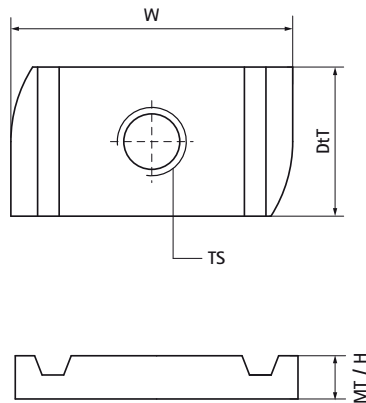


## Walraven Écrous coulissants strut (gac)

(H2425)

fixation sur rail strut (41x21, 41x41, 41x62, 41x82mm)



### Caractéristiques

- matériau : écrou coulissant en acier 1.0332
- traitement de surface : galvanisation à chaud
- testé à la résistance au feu
- Valeurs testées en combinaison avec le rail RapidStrut® 41x41x2,5mm.
- Pour plus d'informations, consulter la fiche technique.

Numéro du produit	Pour le type de rail	Taille du filet	Épaisseur du matériau	Moment du couple pour l'installation	Charge maximale autorisée Fax	Charge maximale autorisée Faz	Hauteur totale	Largeur totale	Profondeur totale
Code article		TS	MT	T <sub>inst.</sub>	F <sub>a,x</sub>	F <sub>a,z</sub>	H	W	DtT
Unité			mm	Nm	N	N	mm	mm	mm
6518006	41x21, 41x41, 41x51, 41x62, 41x82	M6	5,00	7	950	2 660	5	34	19
6518008	41x21, 41x41, 41x51, 41x62, 41x82	M8	6,00	25	2 200	4 500	6	34	19
6518010	41x21, 41x41, 41x51, 41x62, 41x82	M10	8,00	40	2 550	5 000	8	34	19
6518012	41x21, 41x41, 41x51, 41x62, 41x82	M12	9,00	50	2 950	5 000	9	34	19