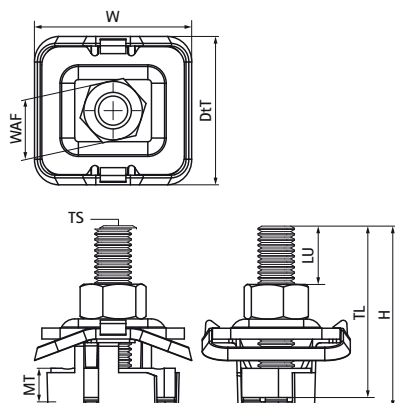


## Walraven RapidStrut® Écrous couissants Hammerfix (BUP1000)

(H2449)

fixation sur rail strut (41x21, 41x41, 41x62, 41x82mm)



### Caractéristiques

- écrou couissant RapidStrut® avec goujon, rondelle et bague de maintien
- prêt à l'emploi, pré-monté, maintenu dans le rail même sans serrage
- parties métalliques en acier 1.0332 ; bague(s) de maintien en POM (polyoxyméthylène) vert
- Walraven BIS UltraProtect® 1000
- convient aux applications en intérieur et en extérieur
- résiste au minimum 1000 heures au brouillard salin (max. 5% de rouille rouge), test réalisé conformément à la norme ISO 9227
- Valeurs testées en combinaison avec le rail RapidStrut® 41x41x2,5mm.
- Les modèles M10 et M12 sont testés pour la sécurité incendie conformément à la norme EN 1366-1.



Numéro du produit	Pour le type de rail	Taille du filet	Longueur du filet	Longueur utilisable	Épaisseur du matériau	Largeur des semelles	Moment du couple pour l'installation	Charge maximale autorisée Fax	Charge maximale autorisée Faz	Hauteur totale	Largeur totale	Profondeur totale
Code article		TS	TL	LU	MT	WAF	T <sub>inst.</sub>	F <sub>a,x</sub>	F <sub>a,z</sub>	H	W	DfT
Unité			mm	mm	mm	mm	Nm	N	N	mm	mm	mm
652785004	41x21, 41x41, 41x51, 41x62, 41x82	M10	40	10,56	8,00	17	15	1 250	5 000	42,85	43,22	40,8
652785006	41x21, 41x41, 41x51, 41x62, 41x82	M10	60	30,56	8,00	17	15	1 250	5 000	62,85	43,22	40,8
652785008	41x21, 41x41, 41x51, 41x62, 41x82	M10	80	50,56	8,00	17	15	1 250	5 000	82,85	43,22	40,8
652785204	41x21, 41x41, 41x51, 41x62, 41x82	M12	40	7,56	9,00	19	22	2 440	5 000	41,85	43,22	40,8
652785206	41x21, 41x41, 41x51, 41x62, 41x82	M12	60	27,56	9,00	19	22	2 440	5 000	61,85	43,22	40,8
652785804	41x21, 41x41, 41x51, 41x62, 41x82	M8	40	14,06	6,00	13	11	1 100	3 120	44,85	43,22	40,8
652785805	41x21, 41x41, 41x51, 41x62, 41x82	M8	50	24,06	6,00	13	11	1 100	3 120	54,85	43,22	40,8
652785806	41x21, 41x41, 41x51, 41x62, 41x82	M8	60	34,06	6,00	13	11	1 100	3 120	64,85	43,22	40,8
652785808	41x21, 41x41, 41x51, 41x62, 41x82	M8	80	54,06	6,00	13	11	1 100	3 120	84,85	43,22	40,8
652785810	41x21, 41x41, 41x51, 41x62, 41x82	M8	100	74,06	6,00	13	11	1 100	3 120	104,85	43,22	40,8