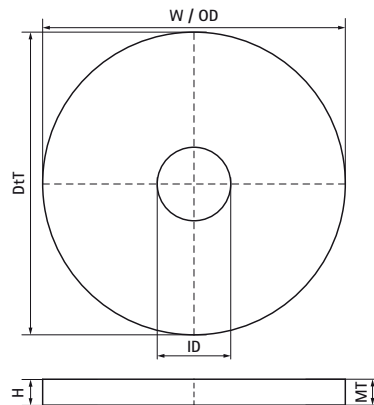


Walraven Rondelles plates strut (BUP1000)

(H2480)

pour réaliser un montage en rail strut



Caractéristiques

- rondelle plate
- matière : acier 1.0332
- Walraven BIS UltraProtect® 1000
- convient aux applications en intérieur et en extérieur
- résiste au minimum 1000 heures au brouillard salin (max. 5% de rouille rouge), test réalisé conformément à la norme ISO 9227
- Aussi disponible en inox 1.4401 (AISI 316).
- Testé à la résistance au feu à partir du Ø 10,5.

| Numéro du produit | Pour le type de rail | Hauteur totale | Largeur totale | Longueur totale | Diamètre intérieur | Diamètre extérieur | Epaisseur du matériau |
|---------------------|-----------------------------------|----------------|----------------|-----------------|--------------------|--------------------|-----------------------|
| <i>Code article</i> | | <i>H</i> | <i>W</i> | <i>L</i> | <i>ID</i> | <i>OD</i> | <i>MT</i> |
| <i>Unité</i> | | <i>mm</i> | <i>mm</i> | <i>mm</i> | <i>mm</i> | <i>mm</i> | <i>mm</i> |
| 65381508 | 41x21, 41x41, 41x51, 41x62, 41x82 | 3 | 40 | 40 | 8,4 | 40 | 3,00 |
| 65381510 | 41x21, 41x41, 41x51, 41x62, 41x82 | 3 | 40 | 40 | 10,5 | 40 | 3,00 |
| 65381512 | 41x21, 41x41, 41x51, 41x62, 41x82 | 3 | 40 | 40 | 13 | 40 | 3,00 |