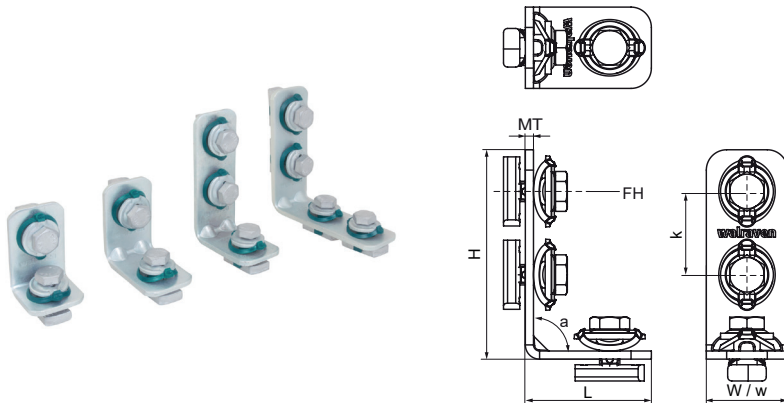


## Walraven RapidStrut® Équerres 90° avec écrous (BUP1000)

(H2804)

pour réaliser un montage en rail strut



### Caractéristiques

- équerre RapidStrut® avec écrous coulissants pré-assemblés
- pour réaliser la fabrication avec le rail Walraven RapidStrut®.
- prêt à l'emploi, pré-monté, maintenu dans le rail même sans serrage
- technologie "Direct Twist" pour une installation facile et sécurisée
- repère visuel de position de l'écrou
- parties métalliques en acier 1.0332 ; bague(s) de maintien en POM (polyoxyméthylène) vert
- Walraven BIS UltraProtect® 1000
- convient aux applications en intérieur et en extérieur
- résiste au minimum 1000 heures au brouillard salin (max. 5% de rouille rouge), test réalisé conformément à la norme ISO 9227

Numéro du produit	Pour le type de rail	Angle	Hauteur totale	Largeur totale	Longueur totale	Épaisseur du matériau	Largeur	Trou de fixation	Distance de cœur à cœur	Moment du couple pour l'installation	Charge maximale autorisée Faz	Charge maximale autorisée Fax
Code article		$\alpha$	H	W	L	MT	w	FH	k	T <sub>inst.</sub>	F <sub>a,z</sub>	F <sub>a,x</sub>
Unité		°	mm	mm	mm	mm	mm	mm	mm	Nm	N	N
665885102	41x21, 41x41, 41x51, 41x62, 41x82	90	72,75	40	52,75	4,00	40	13,8	41	40	4 000	2 270
665885202	41x21, 41x41, 41x51, 41x62, 41x82	90	72,75	40	72,75	4,00	40	13,8	41	40	4 000	2 270
665885203	41x21, 41x41, 41x51, 41x62, 41x82	90	113,75	40	72,75	4,00	40	13,8	41	40	4 000	2 270
665885205	41x21, 41x41, 41x51, 41x62, 41x82	90	113,75	40	113,75	4,00	40	13,8	41	40	4 500	4 700