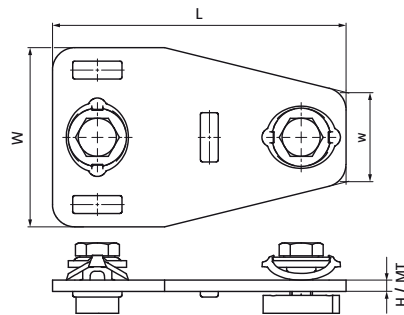


Walraven RapidStrut® Plaques de liaison T (BUP1000)

(H28109)



Caractéristiques

- équerre RapidStrut® avec écrous coulissants pré-assemblés
- pour réaliser la fabrication avec le rail Walraven RapidStrut®.
- prêt à l'emploi, pré-monté, maintenu dans le rail même sans serrage
- technologie "Direct Twist" pour une installation facile et sécurisée
- repère visuel de position de l'écrou
- design adapté à l'assemblage avec des appareils électro-portatifs
- parties métalliques en acier 1.0332 ; bague(s) de maintien en POM (polyoxyméthylène) vert
- Walraven BIS UltraProtect® 1000
- convient aux applications en intérieur et en extérieur
- résiste au minimum 1000 heures au brouillard salin (max. 5% de rouille rouge), test réalisé conformément à la norme ISO 9227

Numéro du produit	Pour le type de rail	Hauteur totale	Largeur totale	Longueur totale	Épaisseur du matériau	Largeur	Moment du couple pour l'installation	Charge maximale autorisée Faz	Charge maximale autorisée Fax
Code article		H	W	L	MT	w	T _{inst.}	F _{a,z}	F _{a,x}
Unité		mm	mm	mm	mm	mm	Nm	N	N
665885213	41x21, 41x41, 41x51, 41x62, 41x82	31,4	80	131	5,00	40	40	4 000	2 270