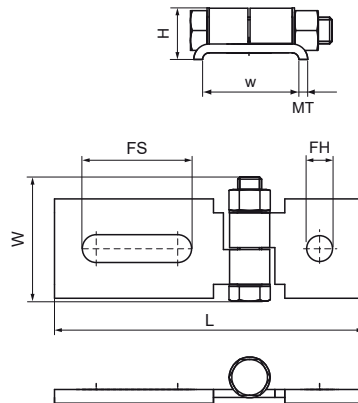
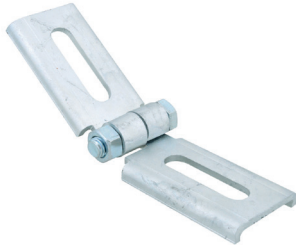


Connecteur Walraven RapidStrut®, à charnière (BUP1000)

(H2840)

pour les raccords angulaires flexibles



Caractéristiques

- pour l'assemblage de deux rails strut
- angle ajustable
- matière : acier 1.0332
- Walraven BIS UltraProtect® 1000
- convient aux applications en intérieur et en extérieur
- résiste au minimum 1000 heures au brouillard salin (max. 5% de rouille rouge), test réalisé conformément à la norme ISO 9227

Numéro du produit	Pour le type de rail	Hauteur totale	Largeur totale	Longueur totale	Épaisseur du matériau	Largeur	Fente de fixation	Charge maximale autorisée Faz
Code article		H	W	L	MT	w	FS	Fa,z
Unité		mm	mm	mm	mm	mm	mm	N
66581823	41x21, 41x41, 41x51, 41x62, 41x82	24,1	62,5	196,4	4,00	42	45x14	1 000