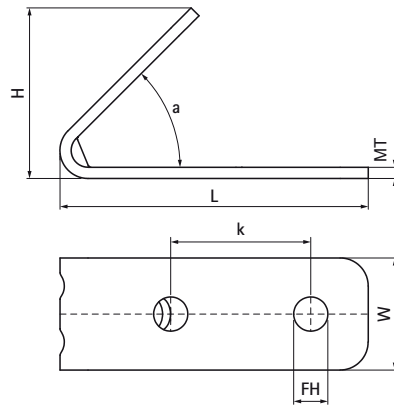


Walraven Équerre 45° strut (BUP1000)

(H2868)

pour réaliser un montage en rail strut



Caractéristiques

- raccord d'angle pour tous les rails RapidStrut® de Walraven pour réaliser des fabrications
- le schéma de perçage est adapté au schéma de perçage des rails Walraven RapidStrut® pour l'utilisation de boulons traversants
- angles et bords arrondis pour plus de sécurité
- angle intérieur renforcé pour plus de solidité
- matière : acier 1.0242 (S250GD) + ZM310 MAC
- Walraven BIS UltraProtect® 1000
- convient aux applications en intérieur et en extérieur
- résiste au minimum 1000 heures au brouillard salin (max. 5% de rouille rouge), test réalisé conformément à la norme ISO 9227

Numéro du produit	Pour le type de rail	Angle	Hauteur totale	Largeur totale	Longueur totale	Épaisseur du matériau	Largeur	Trou de fixation	Distance de cœur à cœur	Moment du couple pour l'installation
Code article		a	H	W	L	MT	w	FH	k	T_{inst}
Unité		°	mm	mm	mm	mm	mm	mm	mm	Nm
66588270	41x21, 41x41, 41x51, 41x62, 41x82	45	60,9	40	110	4,00	40	12,2	50	30