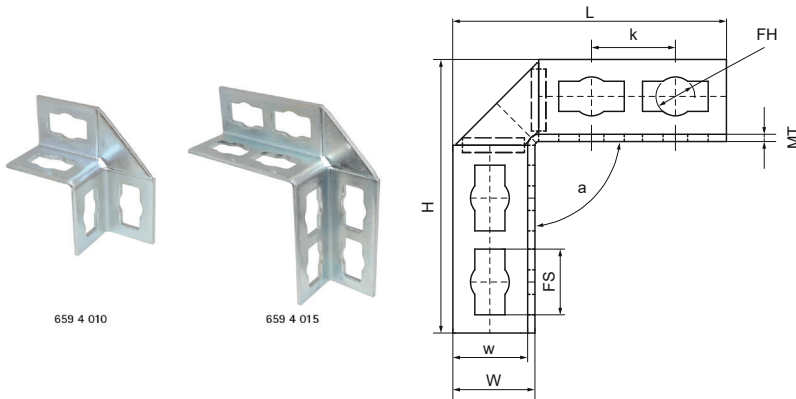


Walraven PushStrut Équerres 90° à 2 faces

(H2920)

pour réaliser des montages complexes en rail strut



Caractéristiques

- peut être utilisé avec tous les rails strut standard
- bords latéraux pour plus de stabilité
- grande flexibilité : les perforations sont utilisées selon les besoins de l'installation
- installation rapide et facile
- facile à démonter, réutilisable
- montages sur 3 axes, en combinaison avec les éléments de la gamme PushStrut
- matière : acier
- galvanisation électrolytique

Numéro du produit	Pour le type de rail	Angle	Hauteur totale	Largeur totale	Longueur totale	Épaisseur du matériau	Largeur	Trou de fixation	Fente de fixation	Distance de cœur à cœur	Moment du couple pour l'installation
Code article		α	H	W	L	MT	w	FH	FS	k	$T_{inst.}$
Unité		°	mm	mm	mm	mm	mm	mm	mm	mm	Nm
6594010	41x21, 41x41, 41x51, 41x62, 41x82	90	103	45	103	4,00	41	21,3	36x16,5		40
6594015	41x21, 41x41, 41x51, 41x62, 41x82	90	150	45	150	4,00	41	21,3	36x16,5	46	40