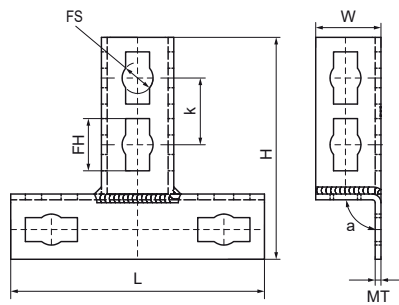
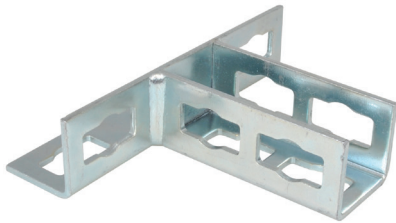


Walraven PushStrut Équerre T

(H2925)

pour réaliser des montages complexes en rail strut



Caractéristiques

- peut être utilisé avec tous les rails strut standard
- connexion en T stable grâce au bords latéraux
- grande flexibilité : les perforations sont utilisées selon les besoins de l'installation
- installation rapide et facile
- facile à démonter, réutilisable
- montages sur 3 axes, en combinaison avec les éléments de la gamme PushStrut
- matière : acier
- galvanisation électrolytique

Numéro du produit	Pour le type de rail	Angle	Hauteur totale	Largeur totale	Longueur totale	Épaisseur du matériau	Largeur	Trou de fixation	Fente de fixation	Distance de cœur à cœur	Moment du couple pour l'installation
Code article		a	H	W	L	MT	w	FH	FS	k	T_{inst}
Unité		°	mm	mm	mm	mm	mm	mm	mm	mm	Nm
6594020	41x21, 41x41, 41x51, 41x62, 41x82	90	153	45	175	4,00	41	21,3	36x16,5	46	40