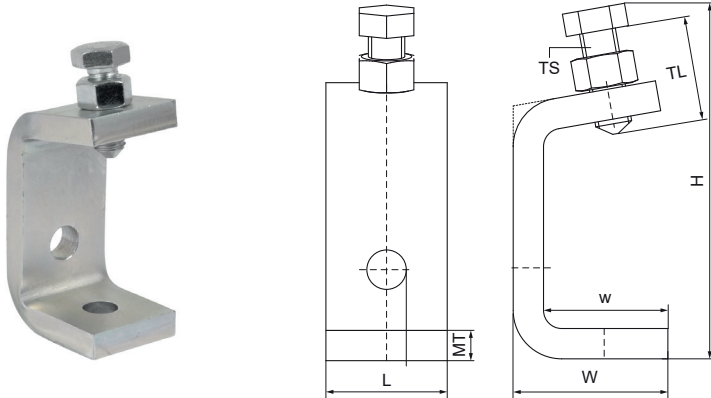


Walraven Crapaud strut

(H3620)

pour réaliser un montage en rail strut



Caractéristiques

- pour une fixation solide sans perçage ni soudure sur les constructions en acier et sur poutrelle métallique
- toujours utiliser deux unités par fixation
- matière : acier 1.0332
- traitement de surface : galvanisation électrolytique

Numéro du produit	Pour le type de rail	Plage de serrage	Hauteur totale	Largeur totale	Longueur totale	Taille du filet	Longueur du filet	Largeur	Epaisseur du matériau	Charge maximale autorisée Faz	Moment du couple pour l'installation
Code article		CR	H	W	L	TS	TL	w	MT	Fa,z	T inst.
Unité		mm	mm	mm	mm		mm	mm	mm	N	Nm
66583736	41x41, 41x21D	1 - 20	92	51	40	M12	50	41	10,00	4 500	30