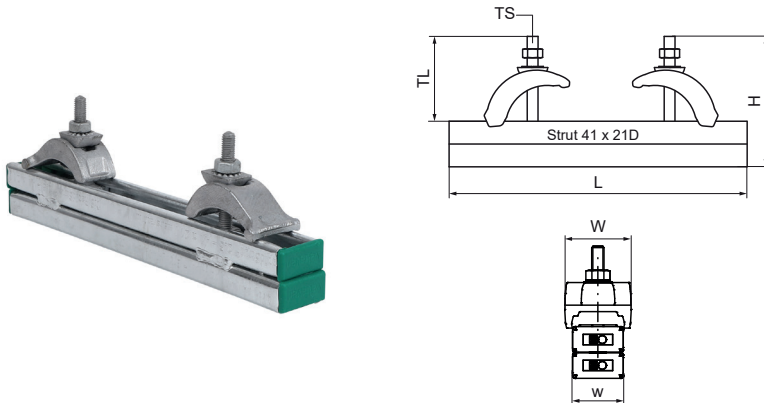


## Walraven Accroche-tout strut charges lourdes 41x21D

(H3625)

pour réaliser un montage en rail strut



### Caractéristiques

- attache en fonte pour la suspension de charges lourdes sur poutrelle métallique sans perçage ni soudure
- pour IPN jusqu'à 35 mm
- crapauds en acier ; rail en acier 1.0332
- traitement de surface : galvanisation à chaud
- composition du kit : 1 longueur de rail strut 41x21 double, 2 crampons (code article 6072002), 4 bouchons de finition
- accroches également disponibles séparément

Numéro du produit	Pour le type de rail	Hauteur totale	Largeur totale	Longueur totale	Taille du filet	Longueur du filet	Largeur	Epaisseur du matériau	Charge maximale autorisée Faz	Charge maximale autorisée Fax	Moment du couple pour l'installation
Code article		H	W	L	TS	TL	w	MT	Fa,z	Fa,x	T inst.
Unité		mm	mm	mm		mm	mm	mm	N	N	Nm
6073400	41x21	110	52	400	M10	63	41	9,00	5 000	1 500	30
6073600	41x21	110	52	600	M10	63	41	9,00	5 000	1 500	30