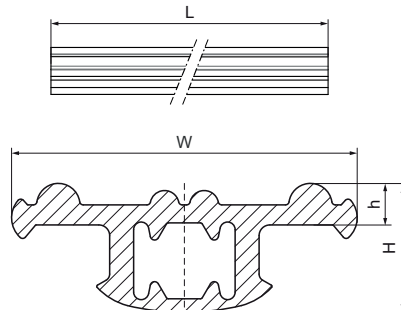


Walraven Bande insonorisante pour rail strut

(H3920)

bande d'isolation phonique pour rail



Caractéristiques

- isogaine pour rails
- isogaine pour rails
- également pour tiges filetées M6, M8 ou M10
- matière : caoutchouc EPDM noir
- matière classée B2 selon la norme DIN4102-1 et classe E selon la norme EN 13501-1
- isolation phonique conforme à la norme DIN 4109

Numéro du produit	Hauteur totale	Largeur totale	Longueur totale	Hauteur	Pour le type de rail
<i>Code article</i>	<i>H</i>	<i>W</i>	<i>L</i>	<i>h</i>	
<i>Unité</i>	<i>mm</i>	<i>mm</i>	<i>mm</i>	<i>mm</i>	
6568041	18	49	30 000	5	41x21, 41x41, 41x51, 41x62, 41x82
6568042	18	49	50	5	41x21, 41x41, 41x51, 41x62, 41x82