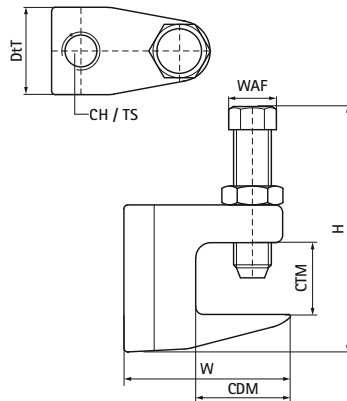


Walraven Pinces pour poutrelles modèle C (BUP1000)

(K2003)

pour le colliers sur la bride de la poutre



Caractéristiques

- pour une fixation solide sans perçage ni soudure sur les constructions en acier et sur poutrelle métallique
- conformément à la norme VdS, une lamelle de sécurité doit être utilisée pour la fixation de tuyaux au delà de DN65
- vis de réglage à tête hexagonale, conforme à la norme DIN 933, classe de résistance 8.8 : vis pointeau et écrou hexagonal conforme à la norme ISO 4753
- BIS UltraProtect® 1000
- convient aux applications en intérieur et en extérieur
- résiste au minimum 1000 heures au brouillard salin (max. 5% de rouille rouge), test réalisé conformément à la norme ISO 9227
- Agrément FM et homologation UL pour les tiges de suspension de taille M10

Numéro du produit	Épaisseur maximale des colliers	Profondeur de serrage maximale	Hauteur totale	Largeur totale	Profondeur totale	Trou de connexion	Taille du filet	Largeur des semelles	Charge maximale autorisée Faz	Agréments
Code article	CTM	CDM	H	W	DtT	CH	TS	WAF	Fa,z	
Unité	mm	mm	mm	mm	mm	mm		mm	N	
6008008	23	20	62	50	21		M8	17	2 500	VdS, ITB (KOT)
6008010	20	20	62	44	21		M10	17	2 500	VdS, FM, UL, ITB (KOT)
6008910	20	20	62	44	21	11		17	2 500	VdS, FM, UL, ITB (KOT)