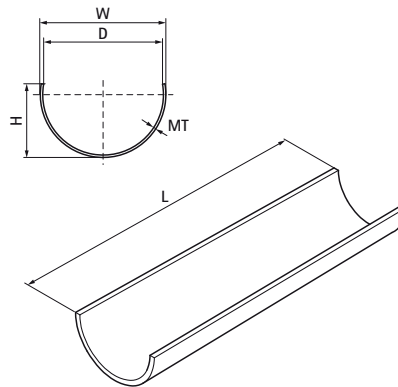


## Walraven Goulottes de suspension

(K3505)

support de tuyau synthétique



### Caractéristiques

- support continu et auto-agrippant pour les tubes plastiques, empêche la déformation du tube
- permet un écartement plus grand entre les supports : l'écartement entre les supports est 1,5 fois plus grand avec les renforts que sans les renforts
- guide l'expansion, maintient l'alignement et empêche la torsion du tuyau
- convient aux tubes isolés
- faible poids et coût réduit, longueurs de 3 mètres faciles à manier
- se manipule facilement et facilite l'installation des tuyauteries PEX
- peut être découpé avec des outils à main
- matière : acier 1.0226
- galvanisation sendzimir
- à utiliser avec, par exemple, BISMAT® 5000 et Bifix® 5000

| Numéro du produit | Hauteur totale | Largeur totale | Longueur totale | Épaisseur du matériau | Autocollants ? |
|-------------------|----------------|----------------|-----------------|-----------------------|----------------|
| Code article      | H              | W              | L               | MT                    |                |
| Unité             | mm             | mm             | mm              | mm                    |                |
| 0635320           | 13             | 22             | 3 000           | 0,80                  | Yes            |
| 0635325           | 16             | 27             | 3 000           | 0,80                  | Yes            |
| 0635332           | 20             | 34             | 3 000           | 0,80                  | Yes            |
| 0635340           | 24             | 42             | 3 000           | 0,80                  | Yes            |
| 0635350           | 30             | 52             | 3 000           | 0,80                  | Yes            |
| 0635363           | 38             | 65             | 3 000           | 0,80                  | Yes            |