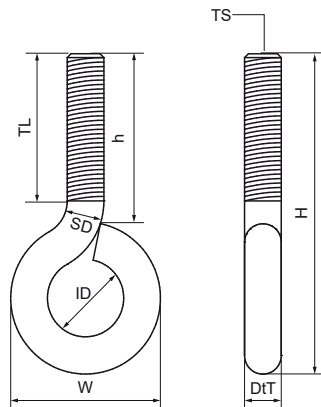


## Walraven Œillets à trou oblong

(K4515)

pour les attaches et les suspensions en fil d'acier angulaire



### Caractéristiques

- matière : acier
- traitement de surface : galvanisation électrolytique

Numéro du produit	Taille du filet	Longueur du filet	Hauteur	Diamètre de l'arbre	Diamètre intérieur	Hauteur totale	Largeur totale	Profondeur totale
Code article	TS	TL	h	SD	ID	H	W	DtT
Unité		mm	mm	mm	mm	mm	mm	mm
6804825	M8	22	25	7	10	48	25	8