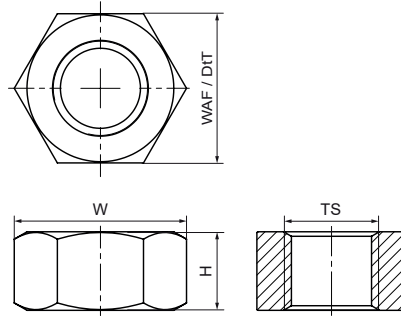


## Walraven Écrous hexagonaux (ez)

(K4535)

pour les raccords filetés



### Caractéristiques

- matériau : acier, classe de résistance 8
- traitement de surface : galvanisation électrolytique
- M10 et M12 testé à la résistance au feu selon la norme EN 1363-1
- M7B : pas = M7 x 1 mm
- M7F : pas = M7 x 1,5 mm



Numéro du produit	Norme / Standard	Taille du filet	Largeur des semelles	Profondeur totale	Hauteur totale	Largeur totale	Couleur
<i>Code article</i>		<i>TS</i>	<i>WAF</i>	<i>DtT</i>	<i>H</i>	<i>W</i>	
<i>Unité</i>			<i>mm</i>	<i>mm</i>	<i>mm</i>	<i>mm</i>	
6123006	DIN 934	M6	10	10	5	12	Zinc
6123008	DIN 934	M8	13	13	7	15	Zinc
6123010	DIN 934	M10	17	17	8	20	Zinc
6123012	DIN 934	M12	19	19	10	22	Zinc
6123009	DIN 934	M7x1.5	11	11	6	13	Zinc