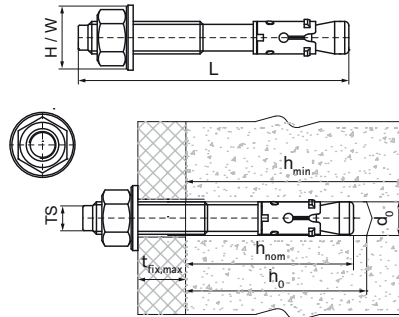


Caractéristiques



Numéro du produit	Taille du filet	Longueur totale	Diamètre du trou de forage	Profondeur du trou de forage	Épaisseur minimale du substrat	Épaisseur maximale de l'appareil	Profondeur d'encastrement standard	ETA Cote sismique	Charge recommandée dans le béton fissuré C20/25	Charge recommandée dans le béton non fissuré C20/25	Hauteur totale	Largeur totale
Code article	TS	L	d0	h0	hmin	tfix,max	hnom				H	W
Unité		mm	mm	mm	mm	mm	mm		N	N	mm	mm
608408080	M8	80	8	60	80	14	55	C1	2 700	3 900	16	16
608408095	M8	95	8	60	80	29	55	C1	2 700	3 900	16	16
608408115	M8	115	8	60	80	49	55	C1	2 700	3 900	16	16
608410090	M10	90	10	75	90	10	68	C1 & C2	5 200	8 500	20	20
608410115	M10	115	10	75	90	35	68	C1 & C2	5 200	8 500	20	20
608410135	M10	135	10	75	90	55	68	C1 & C2	5 200	8 500	20	20
608412110	M12	110	12	80	105	14	80	C1 & C2	7 100	13 300	24	24
608412120	M12	120	12	85	105	24	80	C1 & C2	7 100	13 300	24	24
608412150	M12	150	12	85	105	54	80	C1 & C2	7 100	13 300	24	24
608416145	M16	145	16	105	130	28	97	C1	12 900	16 100	30	30