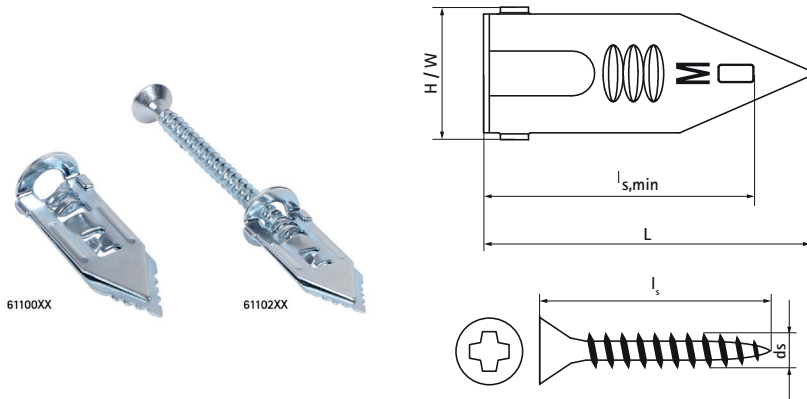


Walraven WPF Cheilles pour plaques de plâtre

(L0722)

Cheville à frapper pour plaques de plâtre



Caractéristiques

- installation rapide et facile
- filet de guidage pour un centrage parfait de la vis
- sans perçage
- pointe fine pour un positionnement précis
- à utiliser avec des vis à bois ou à panneaux d'aggloméré de \varnothing 3,5-5,0 mm
- Application : décorations intérieures, tableaux, lampes, installations électriques
- matière : acier
- galvanisation électrolytique

Numéro du produit	Longueur totale	Profondeur minimale des vis	Taille de la vis	Longueur de la vis	Hauteur totale	Largeur totale
Code article	L	ls,min	ds	ls	H	W
Unité	mm	mm		mm	mm	mm
6110234	30	27	4,0	30	12	12
6110263	50	27	4,0	50	12	12
6110092	30	27			12	12