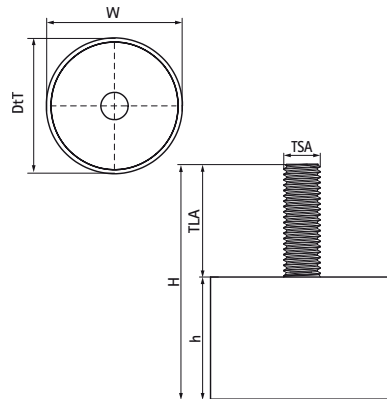


## Walraven VibraTek® SB-M Silentbloccs

(L20569)

silentbloccs caoutchouc avec un embout fileté



### Caractéristiques

- isolateurs universels pour appareils et équipements
- convient aux appareils installés sur une surface métallique
- à installer en compression uniquement
- avec un filetage extérieur et une base en caoutchouc
- plage de température de travail -30 °C à 80 °C

Numéro du produit	Taille du filetage A	Longueur du filet A	Hauteur totale	Largeur totale	Profondeur totale	Hauteur	Charge maximale autorisée Faz
Code article	TSA	TLA	H	W	D<sub>t</sub>	h	F <sub>0,z</sub>
Unité		mm	mm	mm	mm	mm	N
2801700420	M8	23	48	30	30	25	420