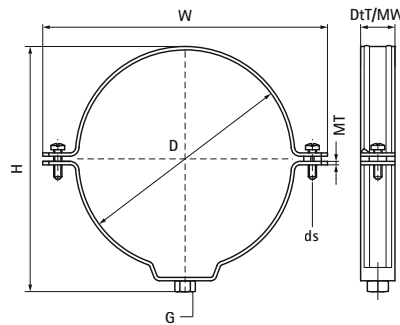


Walraven Bifix® 415 Colliers inox pour tubes plastiques

(M1505)

pour tubes plastiques



Caractéristiques

- collier à deux vis
- avec système de fermeture rapide
- les anneaux d'écartement permettent de moduler le diamètre du collier pour laisser glisser le tube ou au contraire le maintenir en place
- un arrondi interne évite la dégradation du tuyau
- matière : acier inoxydable 1.4404 (AISI 316L)

EPD

Numéro du produit	DN	Filet de raccordement	Hauteur totale	Largeur totale	Profondeur totale	Matériau Largeur	Epaisseur du matériau	Taille de la vis	Charge maximale autorisée Faz	Agréments
Code article	D	G	H	W	DtT	MW	MT	ds	Fa,z	
Unité			mm	mm	mm	mm	mm		N	
4157090	DN 80	M8	109	129	20	20	1,50	M6	1 310	EPD