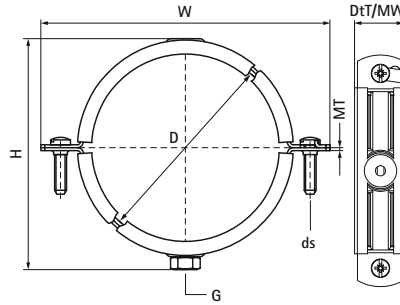


Walraven Colliers en acier inoxydable avec revêtement pour conduits en spirale (M8) (M1605) pour conduits d'air



Caractéristiques

- collier en deux parties avec deux vis
- avec système de fermeture rapide
- matière : acier inoxydable 1.4404 (AISI 316L)
- isogaine en caoutchouc EPDM noir
- isolation phonique conforme à la norme DIN 4109



Numéro du produit	Filet de raccordement	Hauteur totale	Largeur totale	Profondeur totale	Matériau Largeur	Epaisseur du matériau	Taille de la vis	Charge maximale autorisée Faz	Agréments
Code article	G	H	W	DtT	MW	MT	ds	Fa,z	
Unité		mm	mm	mm	mm	mm		N	
4137125	M8	142	172	28	25	1,50	M8	850	ITB (KOT), EPD
4137160	M8	178	207	28	25	1,50	M8	850	ITB (KOT), EPD
4137200	M8	217	247	28	25	1,50	M8	850	ITB (KOT), EPD
4137250	M8	267	297	28	25	1,50	M8	850	ITB (KOT), EPD
4137315	M8	332	361	28	25	1,50	M8	850	ITB (KOT), EPD
4137355	M8	372	402	28	25	1,50	M8	850	ITB (KOT), EPD
4137400	M8	417	446	28	25	1,50	M8	850	ITB (KOT), EPD