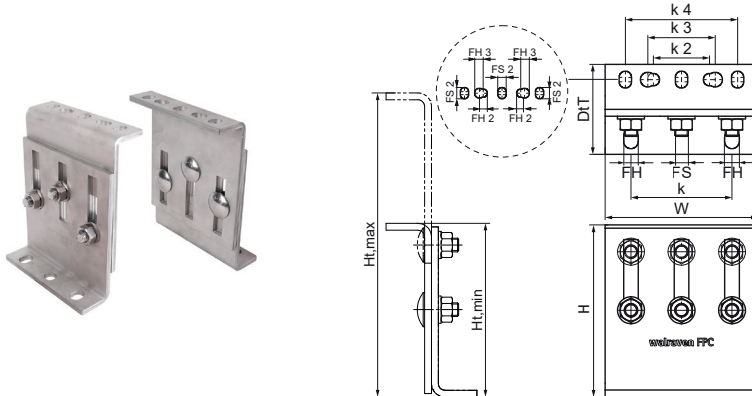


Walraven Fixpoint Console inox

(M1902)

pour assemblage de point fixe



Caractéristiques

- Module de console à usage flexible pour fortes charges (selon la situation, conception détaillée par le service technique)
- peut être utilisé comme point de raccordement de tuyaux en conjonction avec 2 ou 3 colliers robustes de type HD700 ou HD500 noir
- couple de serrage pour les vis de fixation de la console : 75 Nm
- convient aux applications en intérieur et en extérieur
- matière : acier inoxydable A4 (1.4401/ AISI 316)



| Numéro du produit | Hauteur minimale | Hauteur maximale | Charge maximale autorisée Faz | Charge maximale autorisée Fay | Charge maximale autorisée Fax | Fente de fixation FS | Trou de fixation FH | Distance de cœur à cœur k | Fente de fixation FS 2 | Trou de fixation FH 2 | Trou de fixation FH 3 | Distance de cœur à cœur k 2 | Distance de cœur à cœur k 3 | Distance de cœur à cœur k 4 | Largeur totale W | Hauteur totale H | Profondeur totale DtT |
|-------------------|------------------|------------------|-------------------------------|-------------------------------|-------------------------------|----------------------|---------------------|---------------------------|------------------------|-----------------------|-----------------------|-----------------------------|-----------------------------|-----------------------------|------------------|------------------|-----------------------|
| Code article | Ht,min | Ht,max | Fa,z | Fa,y | Fa,x | FS | FH | k | FS 2 | FH 2 | FH 3 | k 2 | k 3 | k 4 | W | H | DtT |
| Unité | mm | mm | N | N | N | mm | mm | mm | mm | mm | mm | mm | mm | mm | mm | mm | mm |
| 6697206 | 153 | 268 | 14 300 | 11 500 | 3 200 | 15x13 | 13 | 90 | 15x11 | 11 | 13 | 50 | 60 | 100 | 136 | 153 | 86,5 |