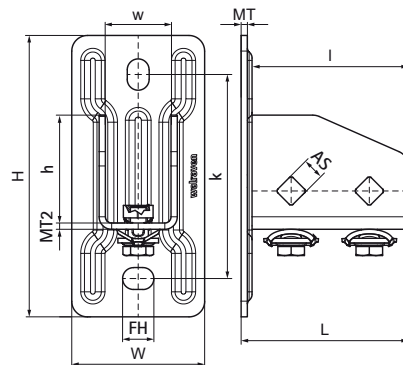


Walraven RapidStrut® Support mural G2 inox

(M5105)

pedestal de base pour connecter les rails de fixation



Caractéristiques

- support mural pour rail strut
- convient à tous les rails Walraven RapidStrut® jusqu'à une hauteur de 82 mm
- le côté ouvert du rail 41x41 peut être placé dans tous les sens
- pour les charges lourdes il est recommandé d'utiliser des boulons traversants
- avec écrous pré-assemblés pour une installation rapide
- matériau : acier inoxydable 1.4401/1.4404 (A4) - EN10088, AISI 316/316L ; ressort(s) en POM (polyoxyméthylène), bleu (selon RAL 5015)



Numéro du produit	Pour le type de rail	Hauteur totale	Largeur totale	Longueur totale	Largeur	Hauteur	Longueur	Distance de cœur à cœur	Fente d'ancrage	Trou de fixation	Epaisseur du matériau	Epaisseur du matériau 2	Charge maximale autorisée Faz
Code article		H	W	L	w	h	l	k	AS	FH	MT	MT2	F _{0,z}
Unité		mm	mm	mm	mm	mm	mm	mm	mm	mm	mm	mm	N
665875400	41x21, 41x41	180	85	107	42	69	100	130,5	20x14	13,8	4,00	4	3 636